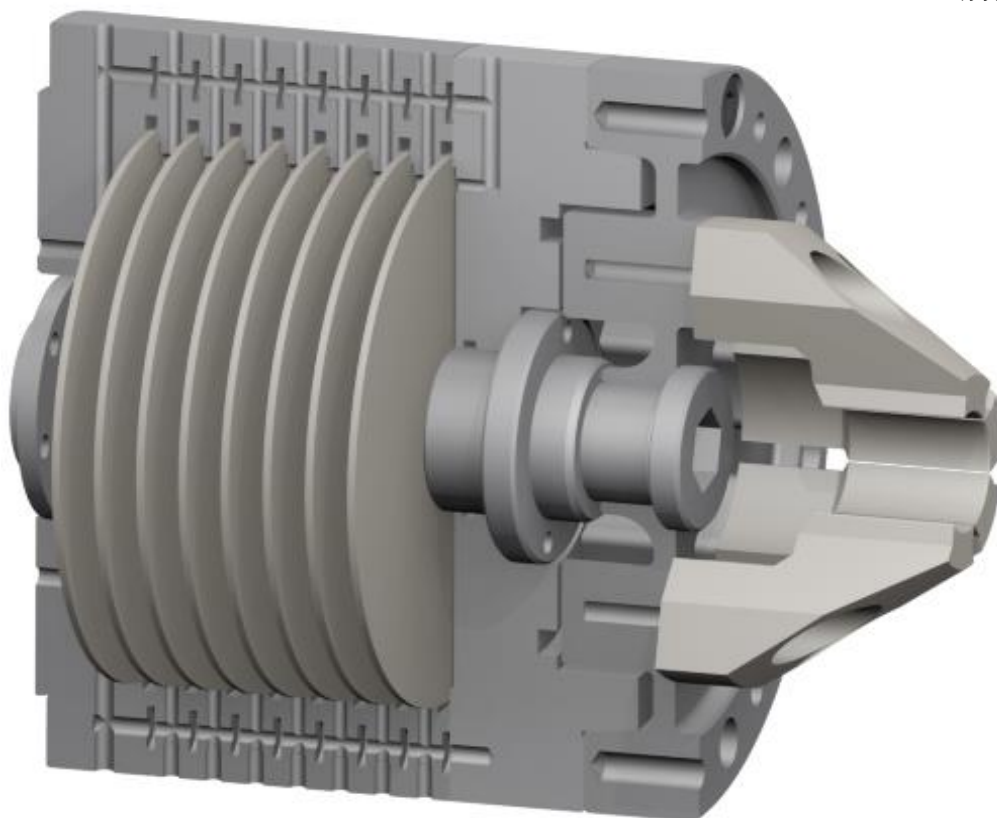


MANO SUPER CLAMP

マノ スーパー クランプ

(特許出願中)



型式 MSC4-612

【主な仕様】

許容仕様圧力	0.5MPa(5気圧)
許容回転数	0~12000rpm
チャック圧力	0~600kgf
爪成形圧力	0MPa(0気圧)
繰り返し精度	0.5 μ m
ローダークリアランス	0.3mm

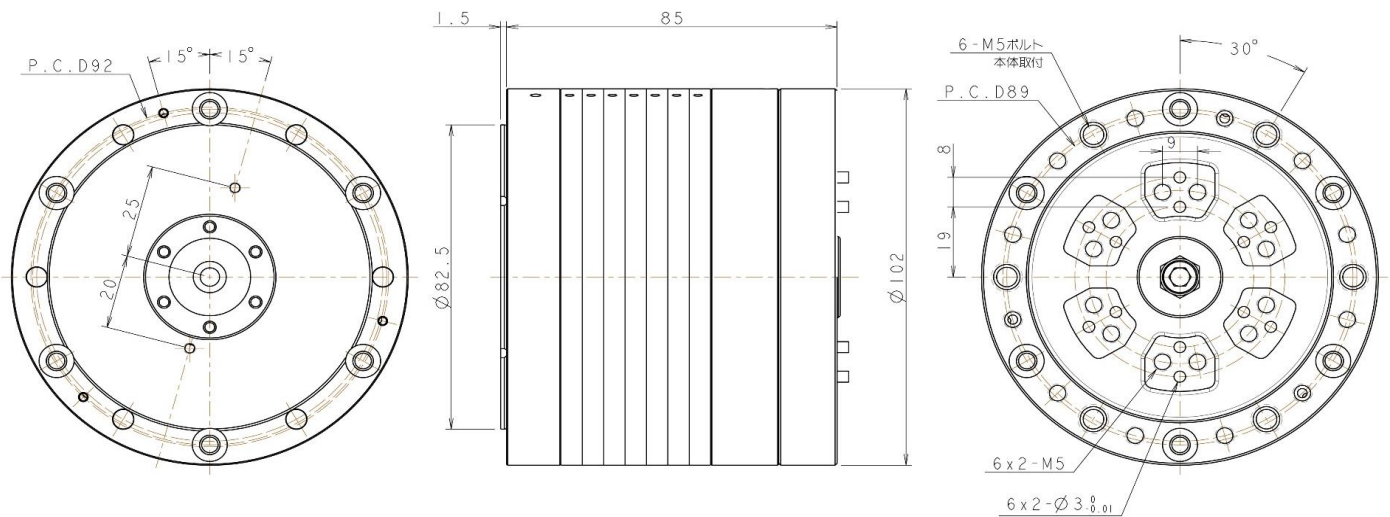
【特徴】

Mano Super Clampは、

- * 摺動(シュウドウ)し摩擦する金属部品が皆無の為、動作の再現性が優れている。
- * 高速回転時ピストン駆動系が遠心力に芯ずれする恐れが全くない。
- * 把握精度は、静止中も回転中も超精密精度に保たれている。
- * 負荷空気圧に対して、動作の再現性が、弊社性マノ・クランプに比べ、優れた精密度の実現が可能となりました。



寸法図 MANO SUPER CLAMP



(弊社マノクランプ4WB,4TBと取り付け寸法同一)