

Rotating Union

プレジジョン ロータリーユニオン

用途

- 各種ダイヤフラムチャック (MANO CLAMP 等)
- 各種精密エアチャック
- 各種コレットチャック

特長

① 着座確認センサーポート設置 (FE・FF タイプ)

- 0.2MPa (低圧力) で着座センサー作動が可能。
- 着座確認センサー作動により、ワーククランプの確実性が増し、加工ロスが大幅に減少する。

② エアバージポート設置 (標準)

- ミストエアーをハウジング部へ供給。
- メイン系統は、クーラント液の後部ベアリング侵入防止。

(結果) 回転異常・寿命劣化防止。

- サブ系統は、ベアリング潤滑。

(結果) 高速回転時に冷却効果を高める。

③ 精密エアチャックの摺動部へのミストブローポート設置 (FF タイプ)

- 外部のクーラント液侵入防止。
- 切粉侵入防止。

(結果) 寿命劣化延命

仕様

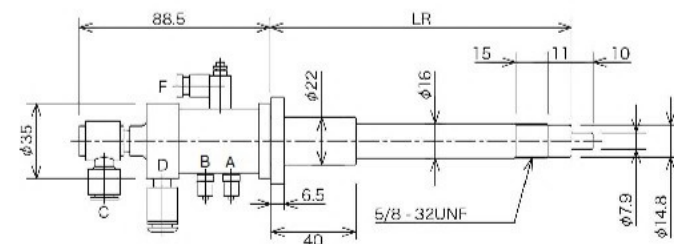
エアー供給圧力 0.8MPa 以下

(注記)

1. 使用エアーには、オイルミストを供給の事。
2. クーラント圧力は、0.8MPa 以下の事。
3. エアバージFへは、クーラント圧力と同じにするか、最低0.4MPaを供給の事。

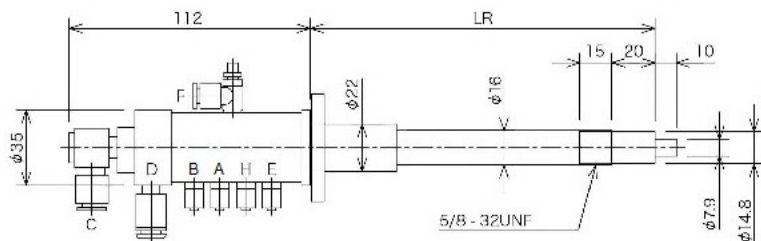
高クーラント(1.0MPa)使用時は別途打合せ
ロータリーユニオンは、HSタイプとなります

FC



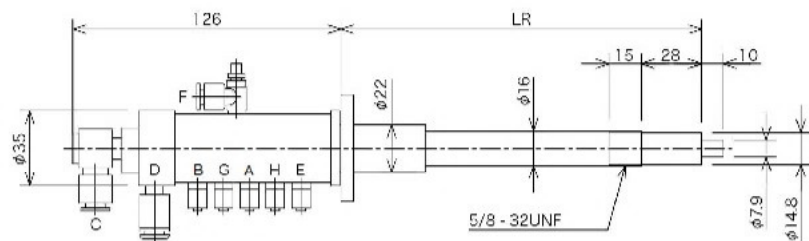
形式	使用最大速度
FC-600	6,000rpm
FC-800	8,000rpm
FC-1200	12,000rpm

FE



形式	使用最大速度
FE-800	8,000rpm
FE-1200	12,000rpm

FF



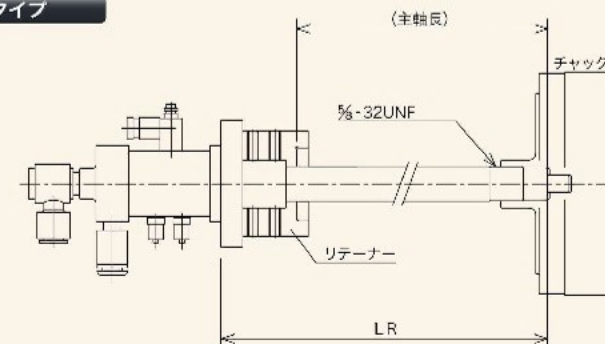
形式	使用最大速度
FF-800	8,000rpm

ポート記号

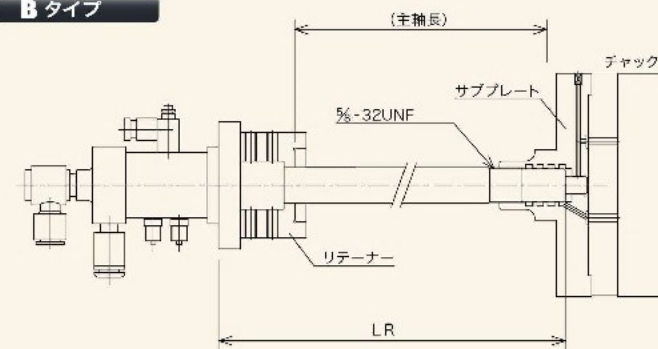
A: 羽ポート B: 羽ポート C: クーラントポート D: ドレンポート F: 着座確認センサーポート
E: エアバージポート G: ミストブローポート H: 大気放出ポート

構成図

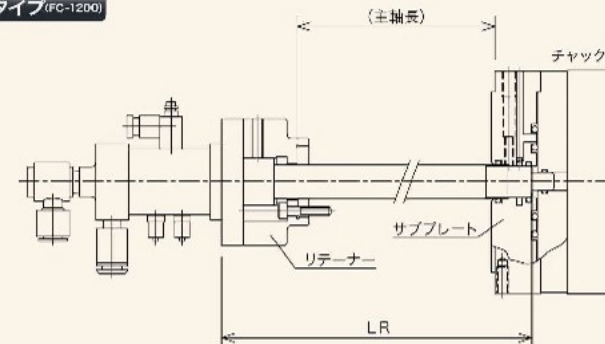
A タイプ



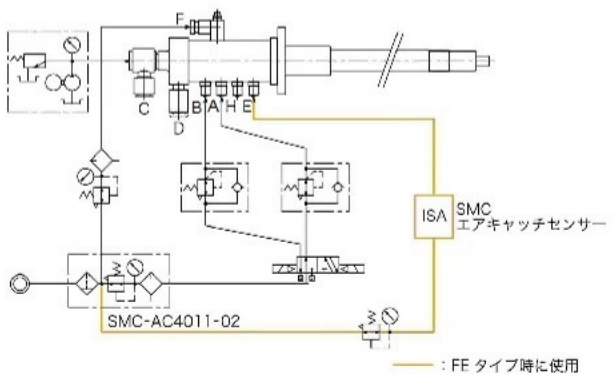
B タイプ



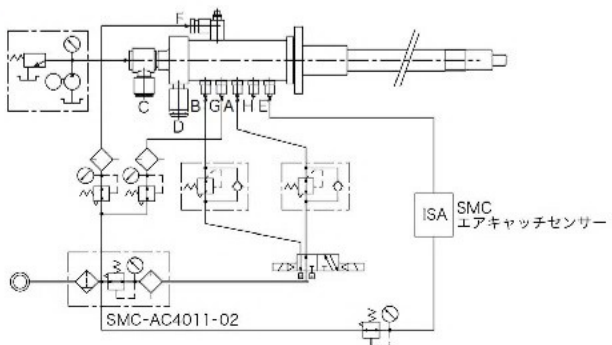
B タイプ (FC-1200)



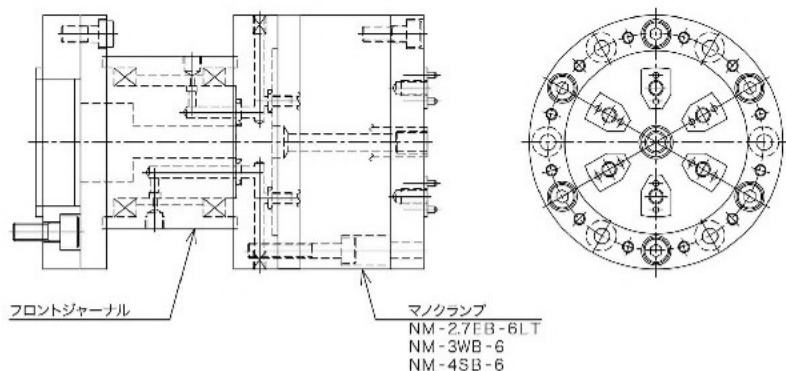
FC/FE



FF



フロント ジャーナル



☆本カタログの記載内容は、仕様改善のため、予告なしに変更することがあります。

製造元

株式会社 ナノテック
〒631-0831 奈良市西大寺宝ヶ丘6番6号
TEL (0742) 46-4961 FAX (0742) 46-5743
E-mail : info@nano-tech.co.jp

取扱店

Precision

Rotating Union

プレジジョン ロータリーユニオン

