

ランダム クイック チェンジ チャック システム

Random Quick Change Chuck System

ラビーン・クランプ

RAVINE-CLAMP || 型式 RC-V4WB



■ 特長

- コレットはバイヨネット方式で簡単交換
- テーパーコーンも交換可能
- マノクランプ(ダイヤフラムチャック)も取付可能
同一シリンダでOK
- シリンダ機構内蔵しコンパクト設計
- Wシリンダで高把握力

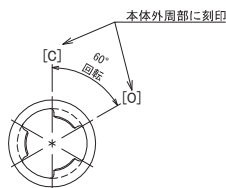
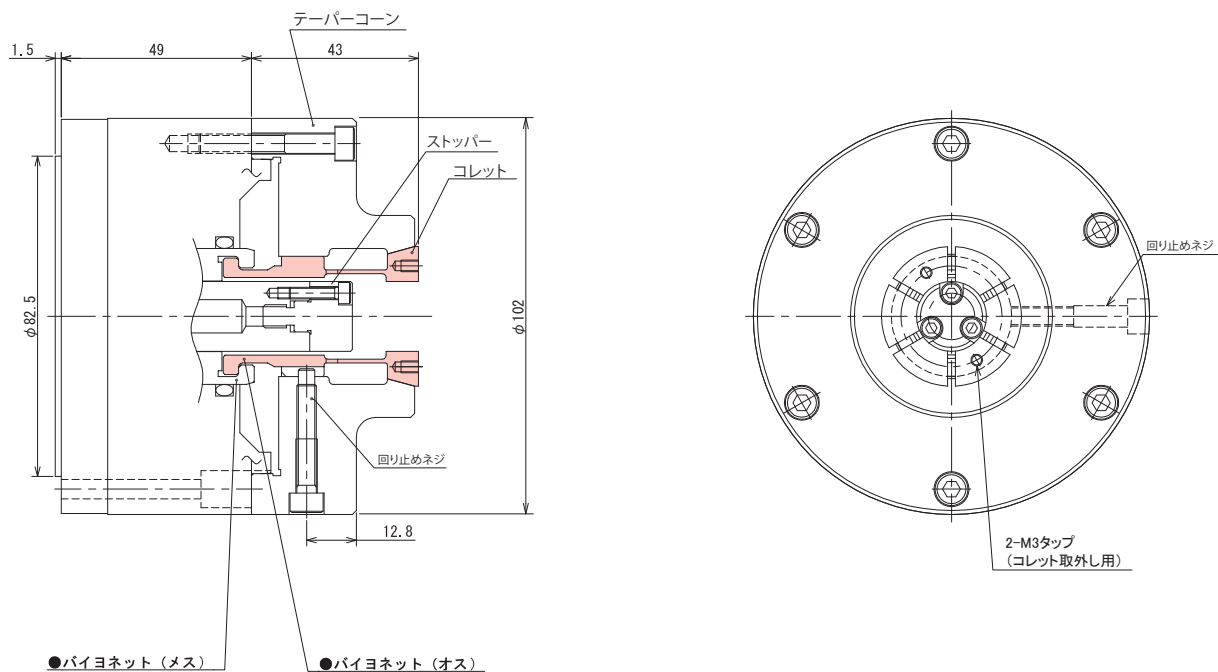
株式会社 **ナノテック**

〒631-0831 奈良市西大寺宝ヶ丘6番6号
TEL(0742)46-4961 FAX(0742)46-5743
E-mail : info@nano-tech.co.jp
URL : <http://www.nano-tech.co.jp/>

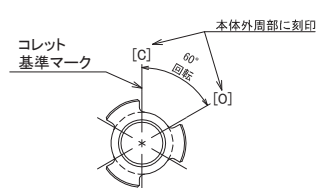
■交換手順

- ① コレットをセットした状態
- ② 回り止めネジを外す
- ③ コレットを60度回転する
- ④ コレットを引き抜く
- ⑤ コレット取外し完了
- ⑥ 交換コレットの取り付け
- ⑦ 交換コレットを差し込む
- ⑧ 60度回転して固定する
- ⑨ 回り止めネジを外す
- ⑩ 交換完了

■構造図 (参考 4inch)



本体ピストン上部
 本体刻印[C]コレット合マーク
 本体刻印[O]コレット合マーク



コレット下部
 ●が同一位置で噛合せ、固定
 ○が同一位置で噛合せ、解放

■主な仕様

- ・T. I. R: 0.005mm(口元)
- ・シリンダ推力 (0.5MPa)
 - 3in: 2156N
 - 4in: 2842N
 - 5in: 5243N
- ・理論把握力(テーパ片側8° 0.5MPa)
 - 3in: 6971N
 - 4in: 9189N
 - 5in: 16952N
- ・使用圧力: 0.1MPa~0.6MPa

■使用機械

- 自動旋盤
- 精密旋盤
- 研削盤
- マシニングセンター
- その他専用機

