

PRECISION MICRO CLAMP

HIGH SPEED TYPE

プレシジョン マイクロ クランプ(高速タイプ)

精密エアーチャック

型式(HIGH SPEED Rotating Type)

TR83-315・TR102-325



特長

- 駆動部は楔構造(ジョーとスリーブガイドの組合せ)。
- 楔構造のテーパ角度 6° を採用、本体6000rpmの最高回転数実現。
- 自動潤滑システム(標準仕様)。着座確認ポート(標準仕様)。

主な仕様

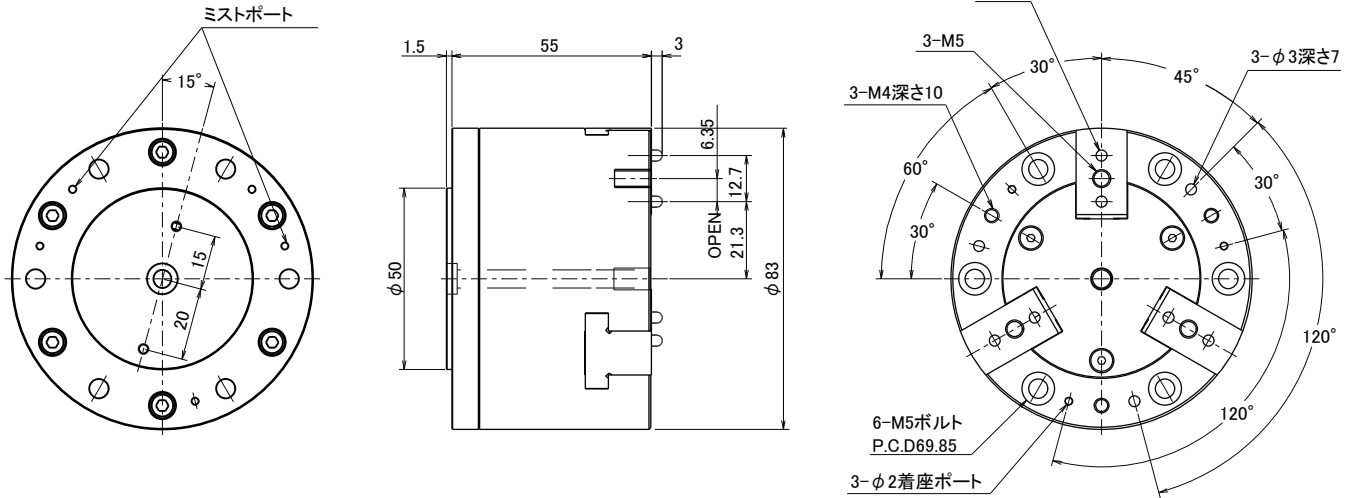
チャック形式	TR83-315
楔テーパ角度	6°
爪ストローク	$\phi 1.5\text{mm}$
繰返し精度	0.002mm
最低作動圧	0.05Mpa
耐圧力	0.7Mpa
最高回転数	6000rpm
重量	1.9kg

主な仕様

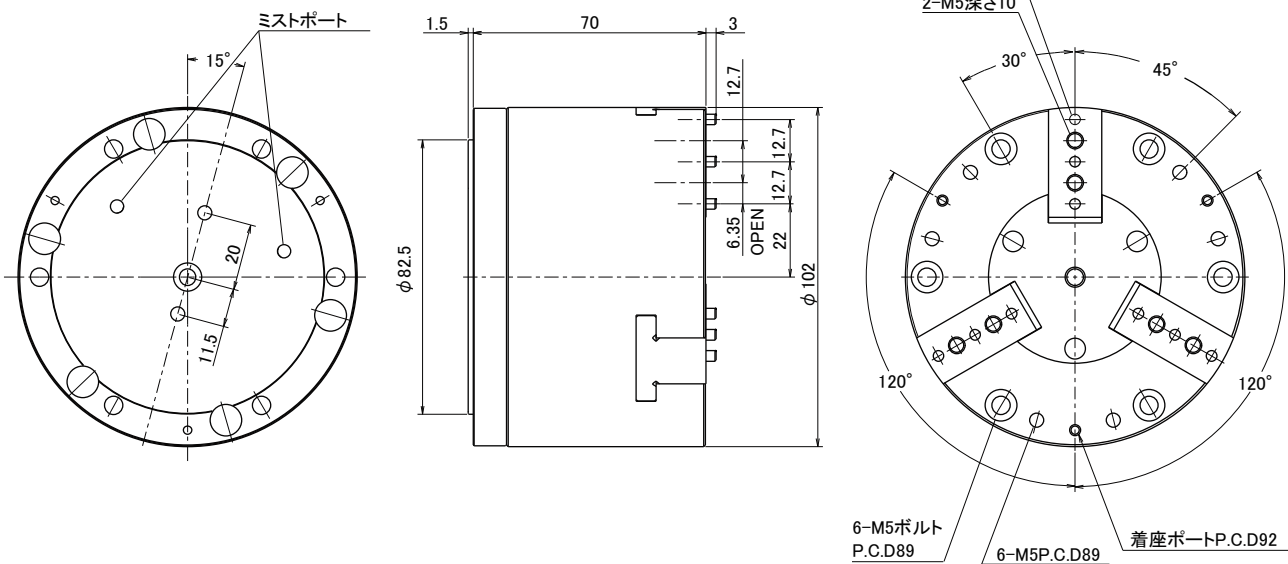
チャック形式	TR102-325
楔テーパ角度	6°
爪ストローク	$\phi 2.5\text{mm}$
繰返し精度	0.002mm
最低作動圧	0.05Mpa
耐圧力	0.7Mpa
最高回転数	6000rpm
重量	3.8kg

MICRO CLAMP 外観寸法図

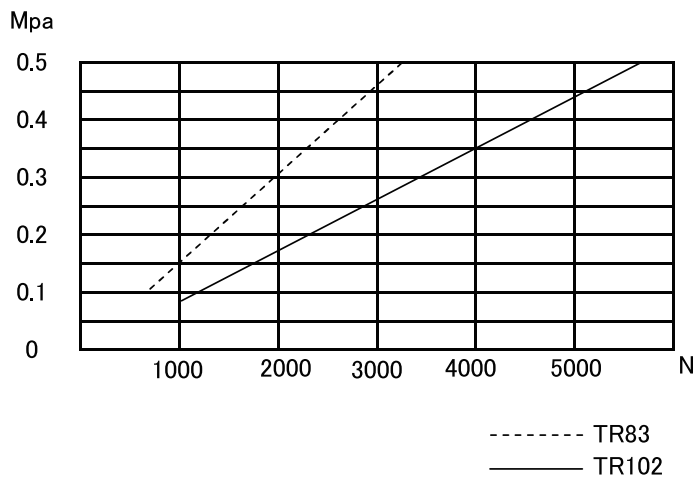
TR83-315



TR102-325



■ 静的理論把握力線図



■ 内部構造図

