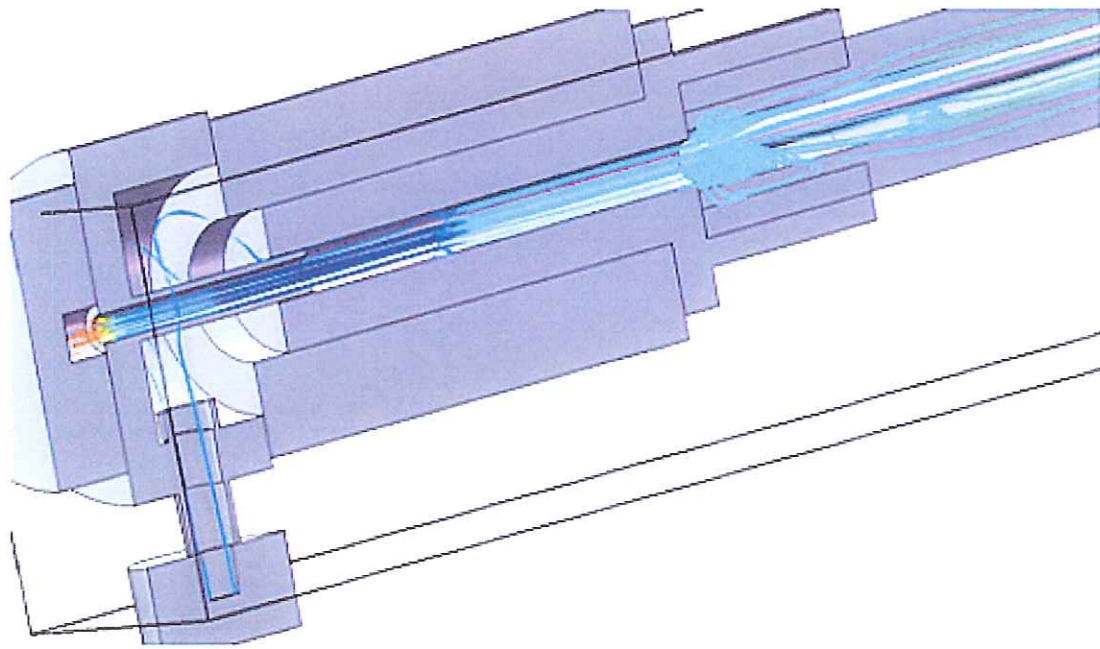
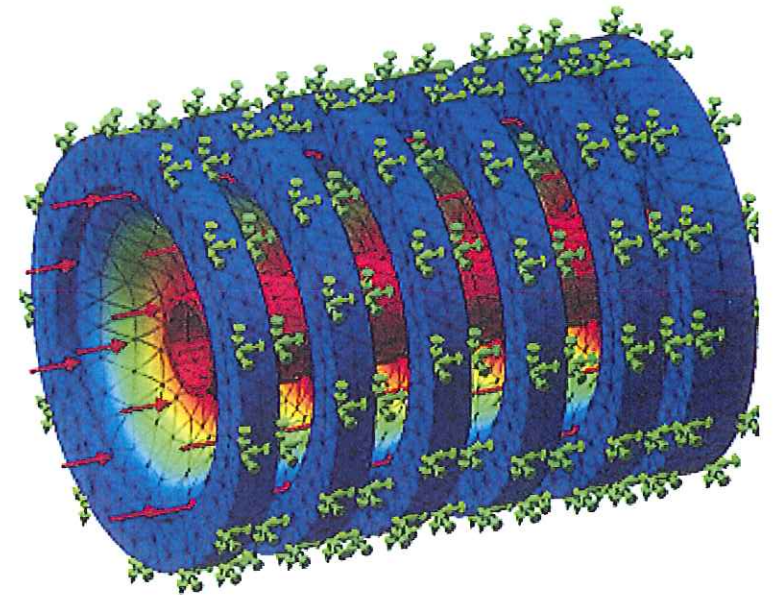


コンピューター解析(受託)

流体解析 構造解析



流体解析



構造解析

詳しく打ち合わせて、必要なターゲット値、構造解を回答します。

使用機器:ソリッドワークス、シュミレーション、プレミアム
無料見積もり

8インチマノクランプ遠心力解析

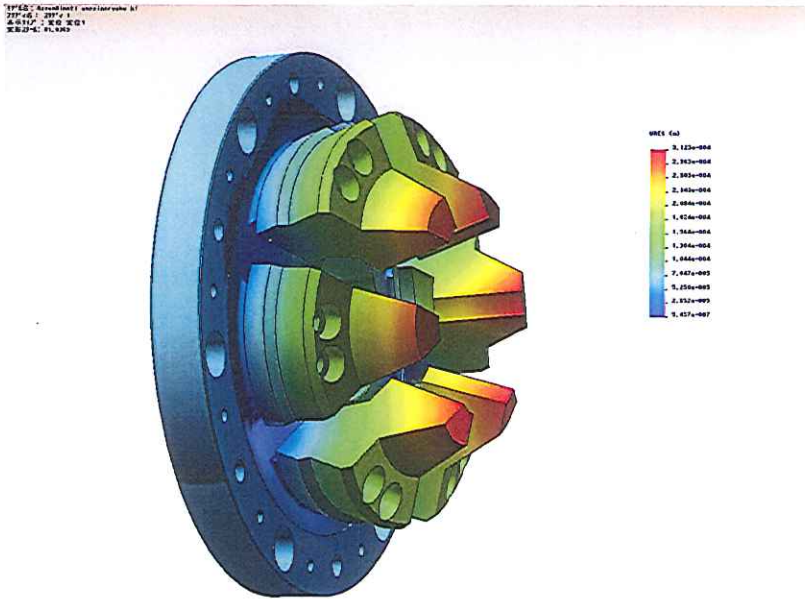
平成29年5月6日

図番FC-0887	
機種NM-8SB-650	
解析条件:4000rpm時	2 * 3.14 * 4000 / 60 418.6666667 ラジアン/秒

解析結果
改良前

静止時有効締め代=1.0-0.62=0.38mm
遠心力によるマイナス締め代=-0.62mm
回転時有効締め代=-0.24mm

回転時チャック力-0.24 * 513 + 270 = 146kgf



改良後

静止時有効締め代=1.0-0.62=0.38mm
遠心力によるマイナス締め代=-0.198mm
回転時有効締め代=0.182mm

回転時チャック力0.182 * 513 + 270 = 363kgf

