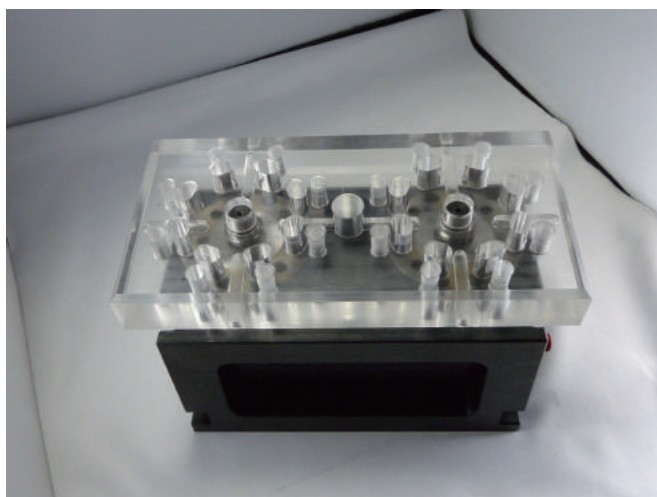


PRECISION TABLA CLAMP

プレジジョン タブラ クランプ

2連クランプ治具



2連クランプ治具(1台～多数個可)

特長

- コンパクト設計で、ベースプレートも薄くでき多数個並べても場所を取りません。
- 本製品は、スプリングロック仕様です。(アンクランプ用ポートにエア圧を加えるとアンクランプし、エア圧を開放するとスプリングでロックします。)
- 治具プレートを数種類用意することにより、段取りを替えても大幅に時間短縮できます。(15sec～)
- 座面にエアポートを設けていますので、治具プレート等の着座確認が可能。
- シヨートテーパーを採用、高い繰り返し精度0.003mm。

製造元 株式会社

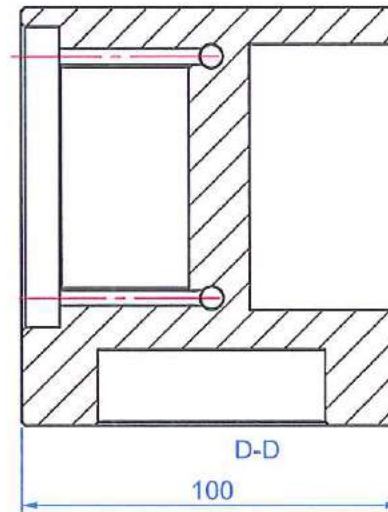
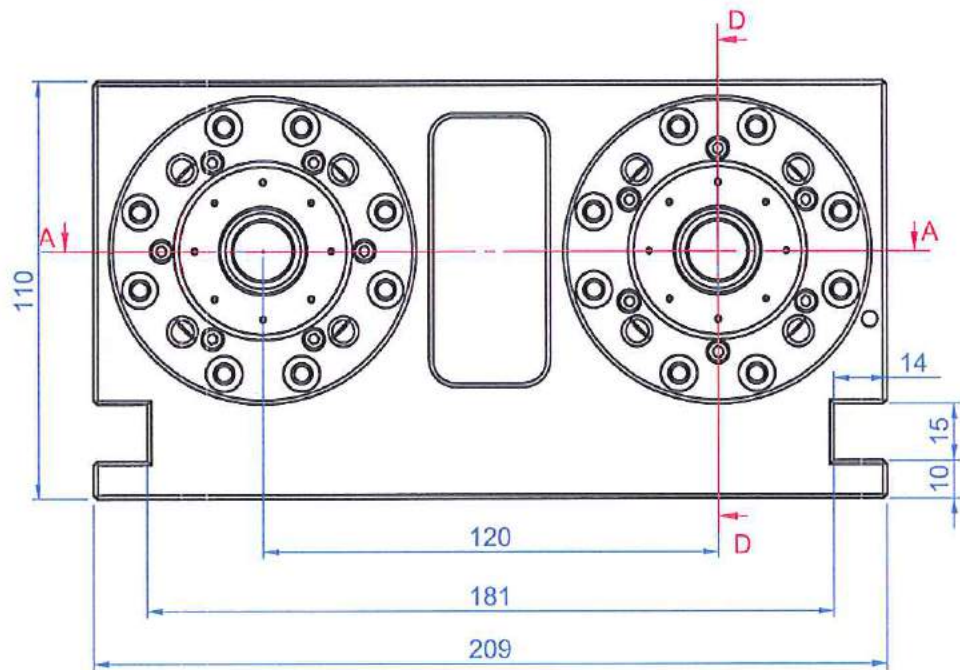
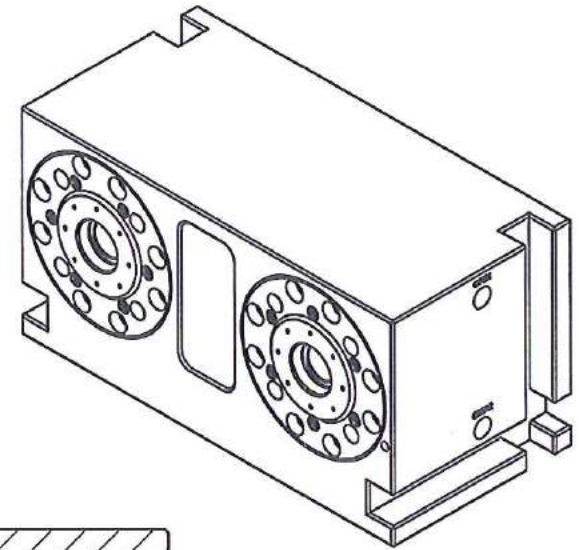
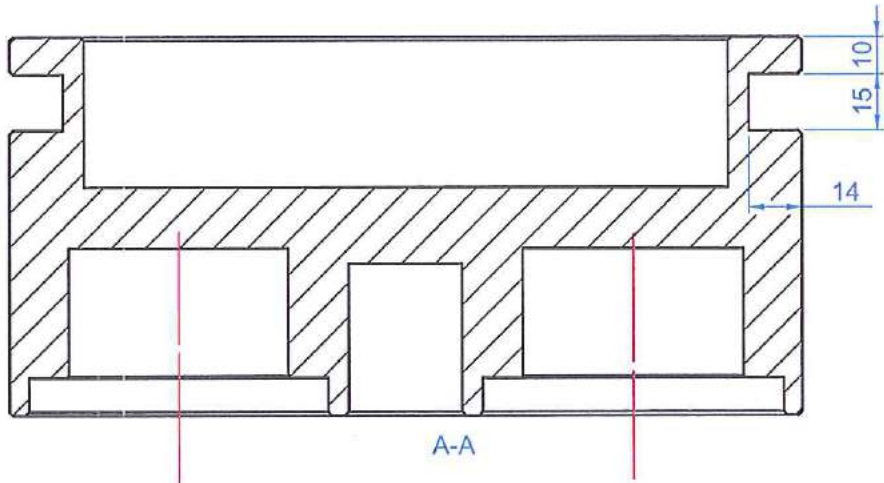
ナノテック

〒631-0831 奈良市西大寺宝ヶ丘6番6号

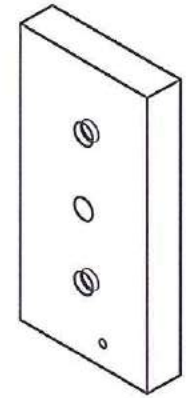
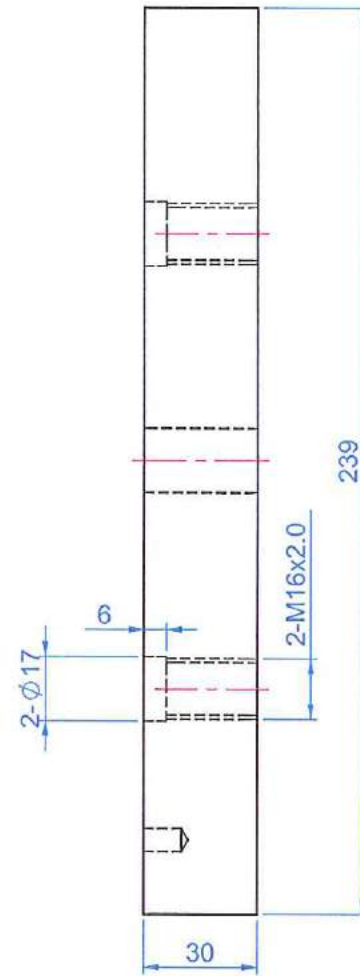
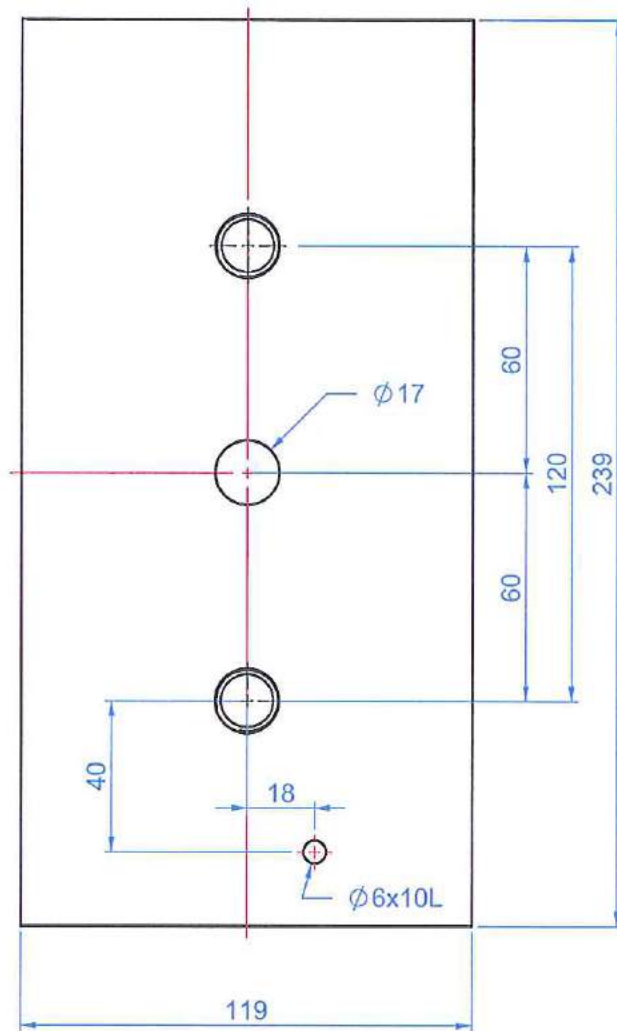
TEL (0742) 46-4961 FAX (0742) 46-5743

E-mail : info@nano-tech.co.jp

URL : http://www.nano-tech.co.jp/



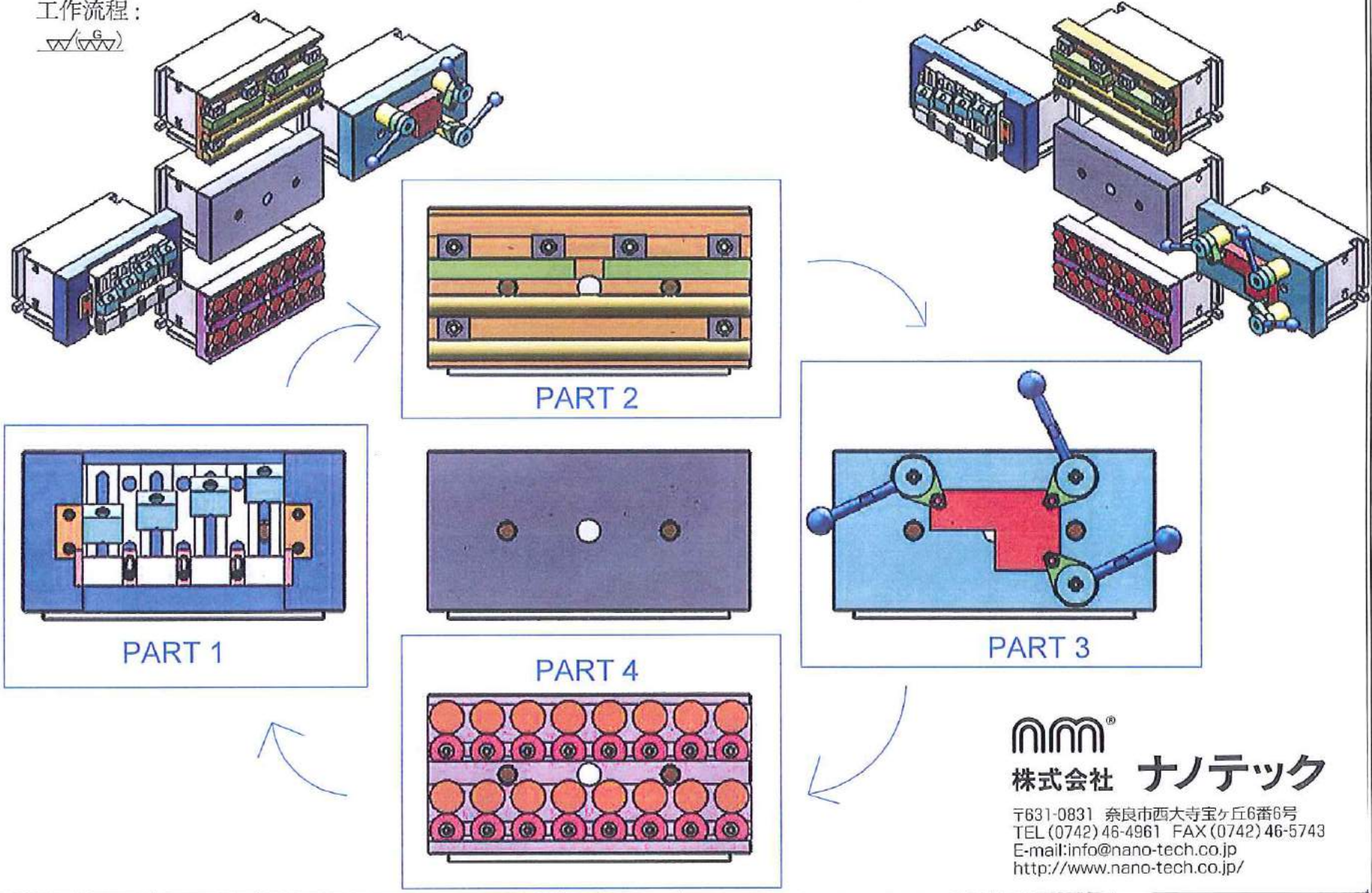
T-ASM0334-00



ZM-SYS018-01

工作流程代表符號	
W	材料
P	刨削
L	車削
M	銑削
D	鑽孔
R	絞孔
H	熱處理
T	烤漆
G	研磨
B	鍍孔
表面粗糙度加工符號	
Ra(μm)	
	光潔面 32-125
	粗切面 8.0-25
	細切面 2.0-6.3
	精切面 0.25-1.6
	超光面 0.07-0.2
幾何公差特性符號	
	真直度
	真平度
	真圓度
	平行度
	垂直度
	正位度
	同心度
	對稱度
	傾斜度
	圓偏轉度
	孔深度
	基準面

工作流程:



項次	變更內容	變更者	日期
----	------	-----	----

株式会社 ナノテック

 〒631-0831 奈良市西大寺宝ヶ丘6番6号

 TEL (0742) 46-4961 FAX (0742) 46-5743

 E-mail: info@nano-tech.co.jp

 http://www.nano-tech.co.jp/

圖號	20160617		型號				品名					
繪圖	版本	A/0	零件名稱	轉接器組4 IN 1	質量		規格					
校對	材質		後處理		單位	mm	一般公差	~10	~50	~150	~300	第三角法
審核	日期	2016.06.17	硬度		比例	1:4	容許值	±0.1	±0.2	±0.3	±0.4	