

PRECISION DIAPHRAGM

MANO CLAMP

プレジジョン マノクランプ



MANO CLAMP は、精密加工分野にて、最短距離・最大効果を発揮するために、開発されたダイヤフラムチャックです。

MANO CLAMPの特長

- ①爪付アクチュエーターにより、あらゆるワークを迅速・正確に求芯交換が可能。
- ②アクチュエーターには、耐金属疲労に優れた素材を採用。
 - 超強度軽合金材使用のシリンダー部により、主軸ベアリングの負荷荷重を軽減。
(NM-4SB-6タイプの重量は2,000g)
 - カウンターバランスウェイト構造効果により安定したクランプ力を確保。
- ③アクチュエーターの膜厚は数種類用意し仕様内容により取付可能。
(例えば、#NM-4SB*-6**タイプ-t1.8、t2.2、t2.5mm 3種類)

<仕様概要>

基本精度[T.I.R]	0.001mm以下
アクチュエーター交換復元精度[T.I.R]	0.005mm以下(但し8・10inchを除く)
サイズ(inch)	2.7・3・3.4・4・5・6・8・10
本体回転数(許容)	10,000RPM(但し5・6・8・10inchを除く)
供給空気圧力	0.1~0.8MPa
シリンダー部材質	超強度アルミ合金 硬質アルマイト仕上(カシマコート)



アクチュエーター交換要領

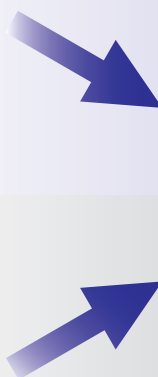
軽量・高速回転仕様

複数爪対応形

爪付アクチュエーター
交換バージョン

- ひとつのシリンダー部に、複数のアクチュエーターを対応させる事により、段取り換えの作業性の向上及び、省力化を実現。
- 交換時間:約3分間(NM-4SB-6タイプ)
- アクチュエーター及びシリンダー部との詳細交換手順は、裏面ページに掲載。

爪付
アクチュエーター



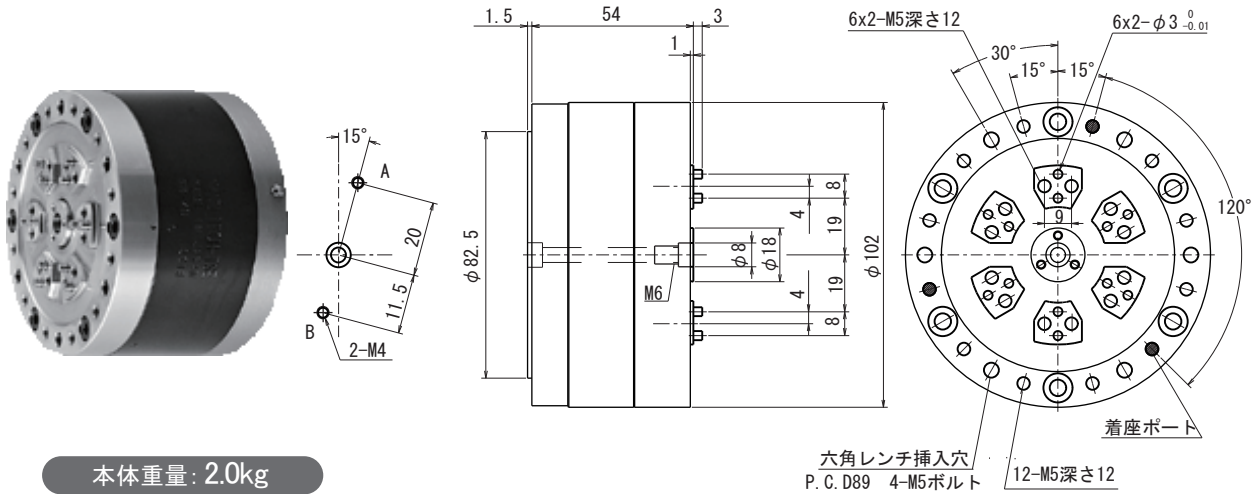
本
体



特許第3346718号

標準タイプ

NM-4SB-6

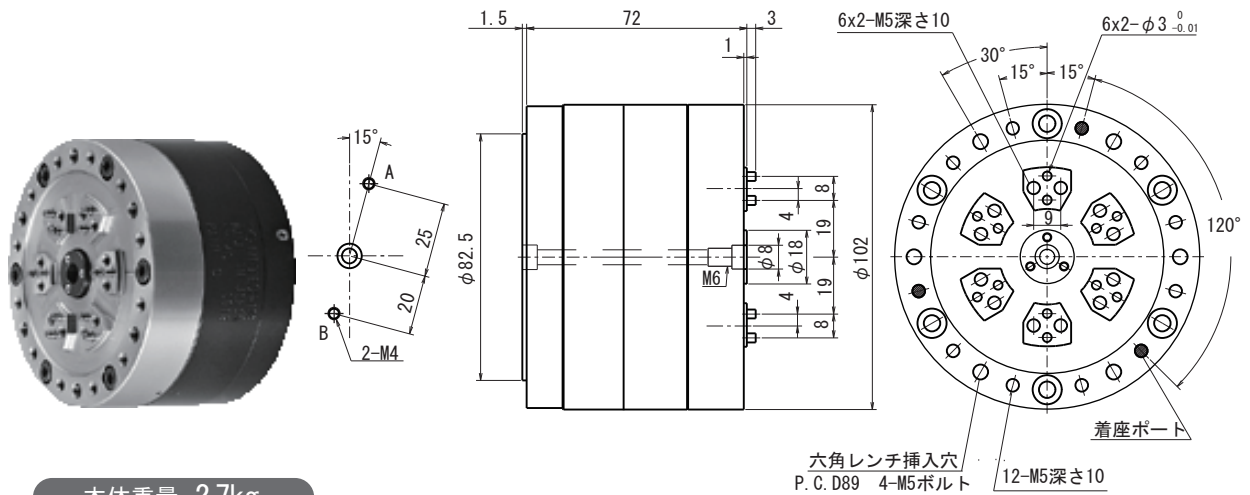


本体重量: 2.0kg

標準タイプ

NM-4WB-6

(旧タイプ NM-4T2B-6)

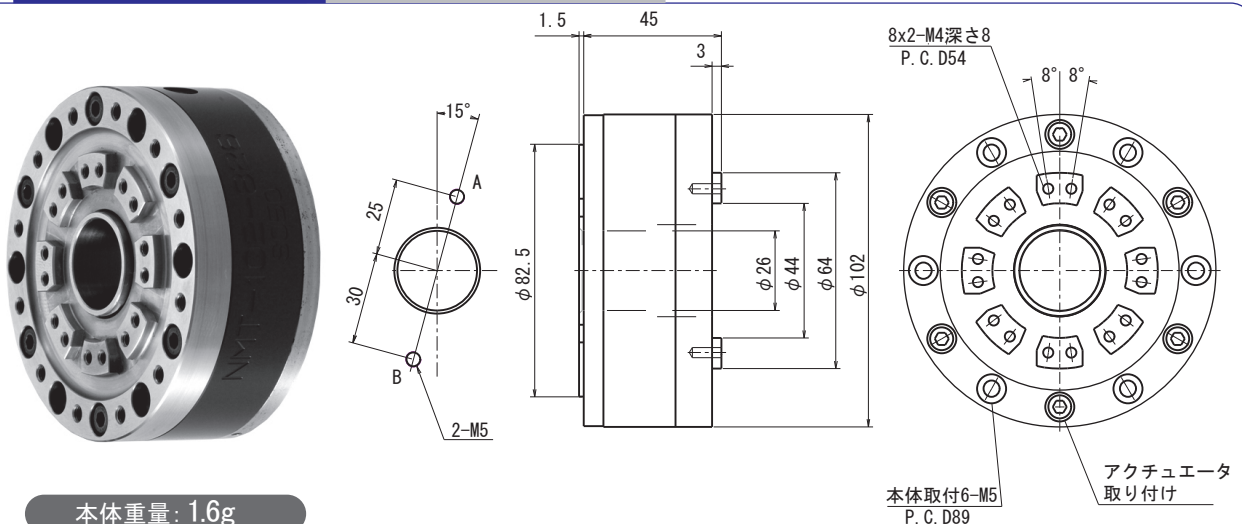


本体重量: 2.7kg

標準タイプ

NM-102T

(ネジ込みタイプ)



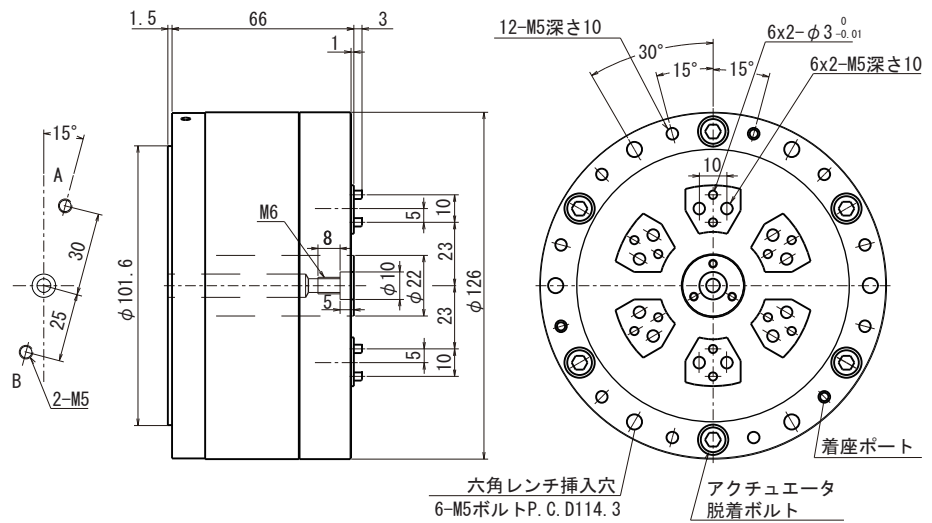
本体重量: 1.6g

標準タイプ

NM-5SB-6



本体重量: 2.8kg

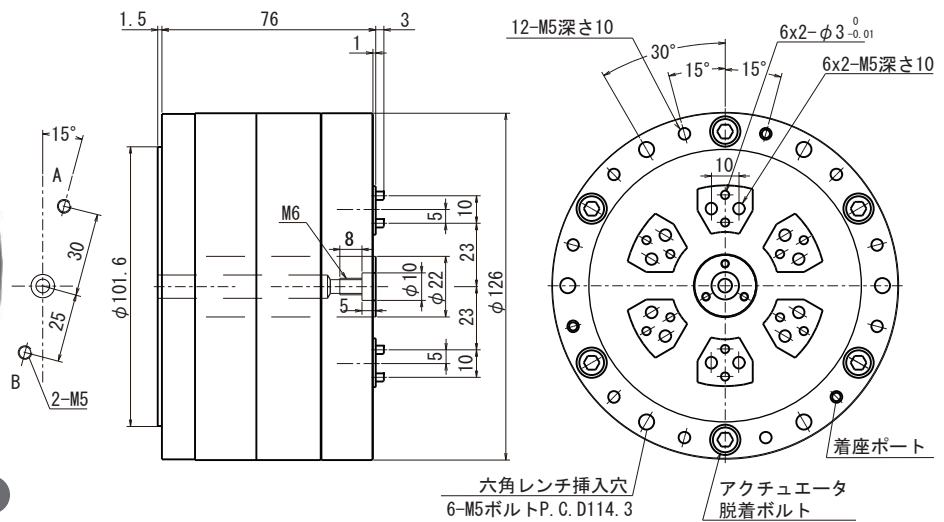


標準タイプ

NM-5WB-6



本体重量: 4.6kg

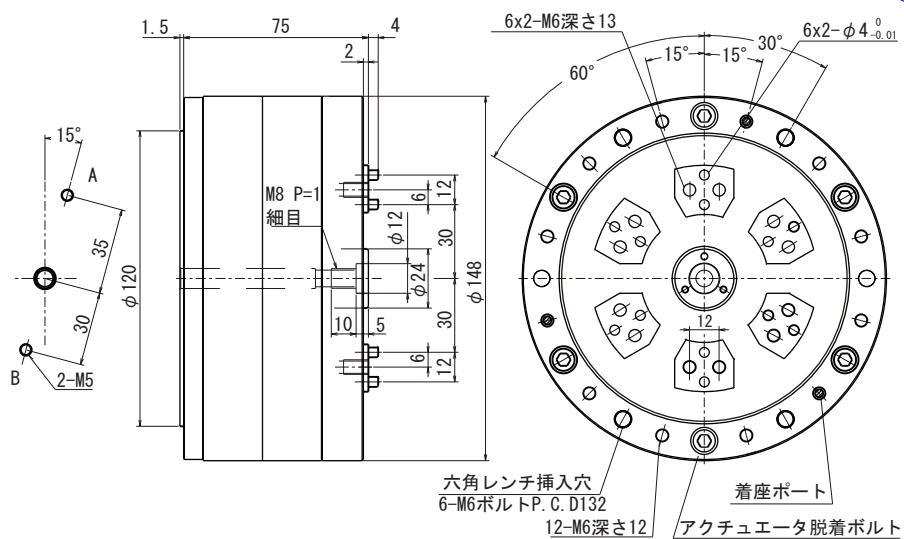


標準タイプ

NM-6WB-6



本体重量: 5.7kg

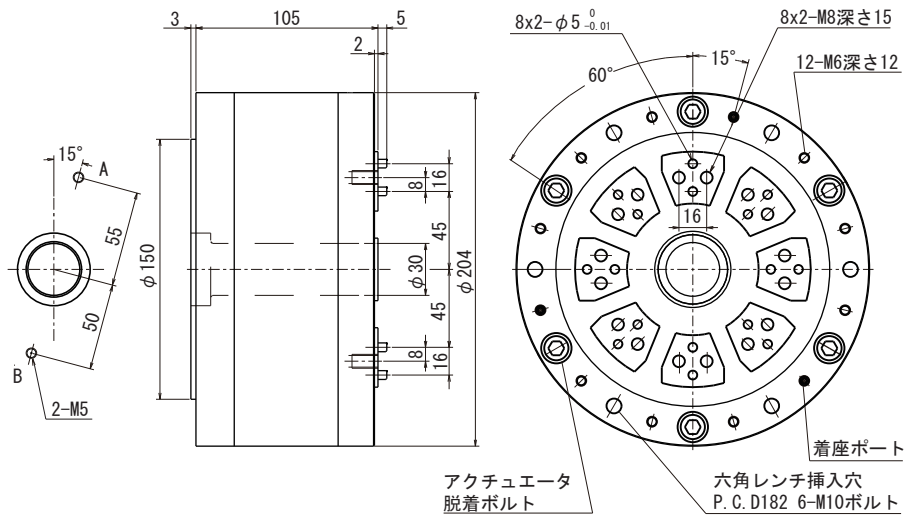


標準タイプ

NM-8WB-6



本体重量: 22kg

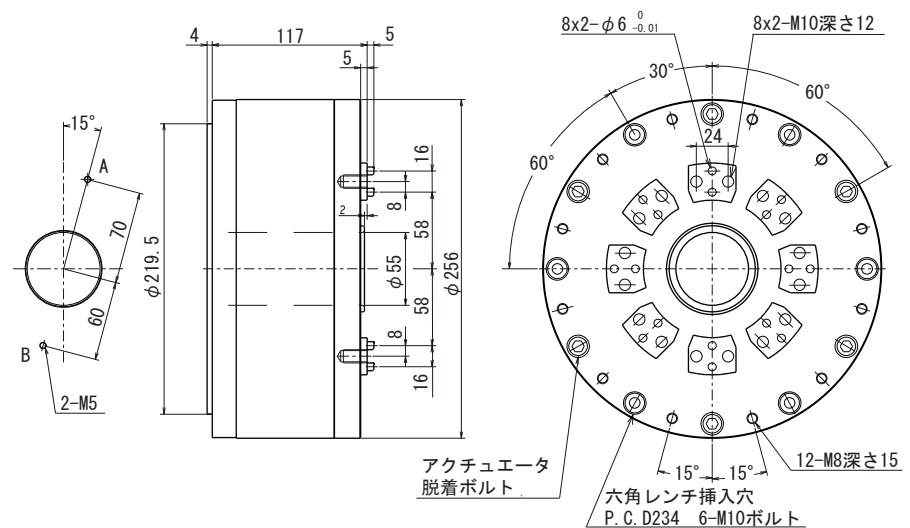


標準タイプ

NM-10WB-6



本体重量: 39kg

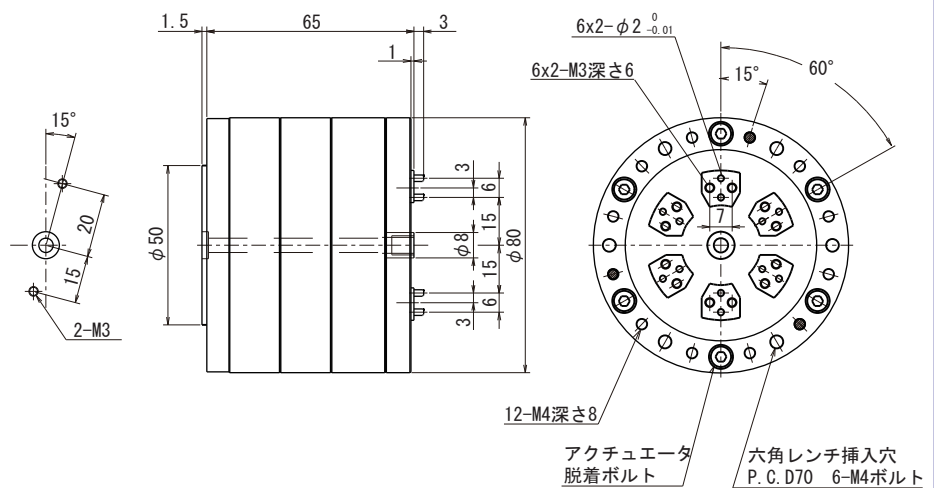


高把握カタイプ

NM-3TB-6



本体重量: 1.4kg



アクチュエーター交換要領

■ 交換方法

<取外し>

- ①Bポートにエアが供給されていることを確認する。
- ②アクチュエーター取付ボルト6本を外す。



アクチュエーター取付ボルト

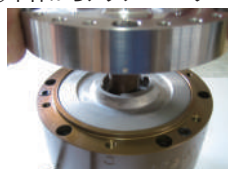
- ③Aポートにエアを供給し、アクチュエーターを持上げる。



- ④アクチュエーターを”C”→”O”へ回す。



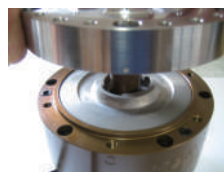
- ⑤本体からアクチュエーターを外す。



<取付け>

- ①本体とアクチュエーターの合せ面にゴミ等がないことを確認する。
ある場合、清掃を行ないゴミ等を取り除くこと。
※注意 ゴミ等あれば、合せ面にキズが付き精度に影響あり。

- ②アクチュエーターを本体に取付ける。



- ③アクチュエーターを”O”→”C”へ回す。



- ④Bポートにエアを供給し、アクチュエーターを噛合せる。
※注意 指を挟まないよう注意のこと。

- ⑤アクチュエーター取付ボルト 6本を締付ける。



アクチュエーター取付ボルト

- ⑥アंकランプ、クランプを繰返し、動作上問題ないか確認する。

- ⑦精度確認 必要であれば芯出しを行なう。
※注意 芯出し時には、プラスチックハンマーをご使用ください。
アクチュエーターより爪を外さないで下さい。
外すと精度が復元出来なくなります。

(A・Bポートについては、別紙ロータリーユニオンのカタログを御参照下さい。)

※カタログ以外のマノクランプも製作しております。(特殊仕様も含む)※多種多様の成形爪を製作しております。

お問い合わせをお待ちしております。

☆本カタログの記載内容は、仕様改善のため、予告なしに変更することがあります。

製造元



株式会社 ナノテック

〒631-0831 奈良市西大寺宝ヶ丘6番6号
TEL (0742) 46-4961 FAX (0742) 46-5743
URL: <http://www.nano-tech.co.jp>
E-mail: info@nano-tech.co.jp

取扱店