

VIDA CLAMP

PRECISION DIAPHRAGM

(PAT. 3346718号)



VIDAとは…スペイン語で「life(命)」。
「生命のごとく躍動するチャック」の意味。

小型マシニングセンターから芯出加工用治具まで、多種多様に使用可能。

VIDA CLAMPは、精密加工分野にて、
最短距離・最大効果を発揮するために開発された、
ステーションリー・チャックです。

特長

- 爪付アクチュエーターによりあらゆるワークを迅速・正確に、求芯交換が可能
- アクチュエーターには、耐金属疲労に優れた素材を採用

用途

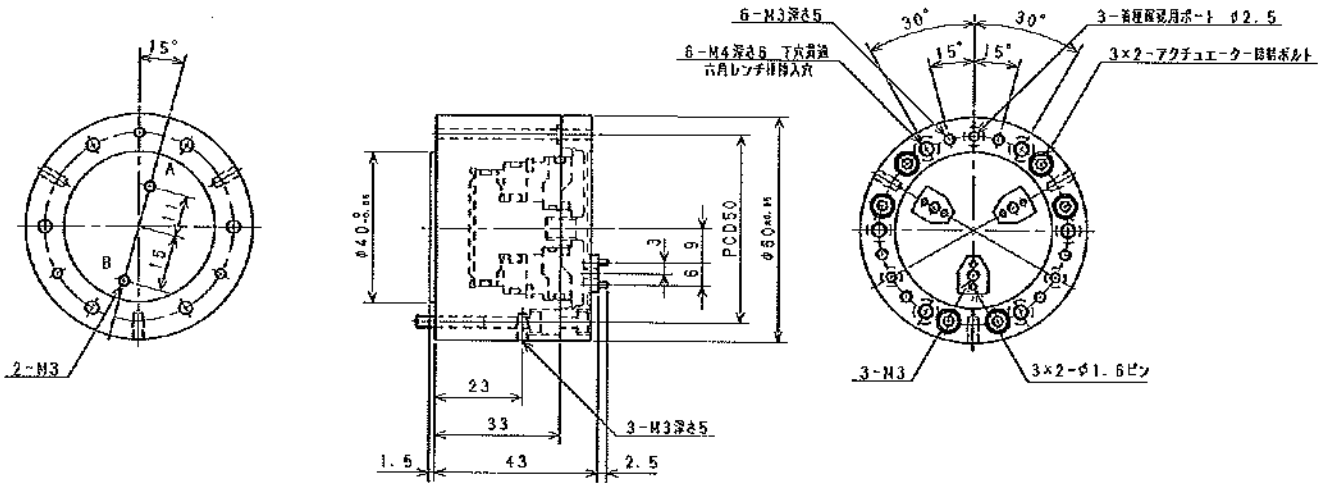
- 自動車エンジン部品
- HDD用ハブ部品、流体軸受部品
- レンズ部品(デジタルカメラ)
- 各種測定器用部品の芯出(その他)

仕様・概要

繰返し精度(T.I.R)	0.003mm以下
アクチュエーター交換精度	0.008mm以下
サイズ	φ60・φ68
供給空気圧力	0.1~0.8Mpa
シリンダ材質	SUS(ステンレス)

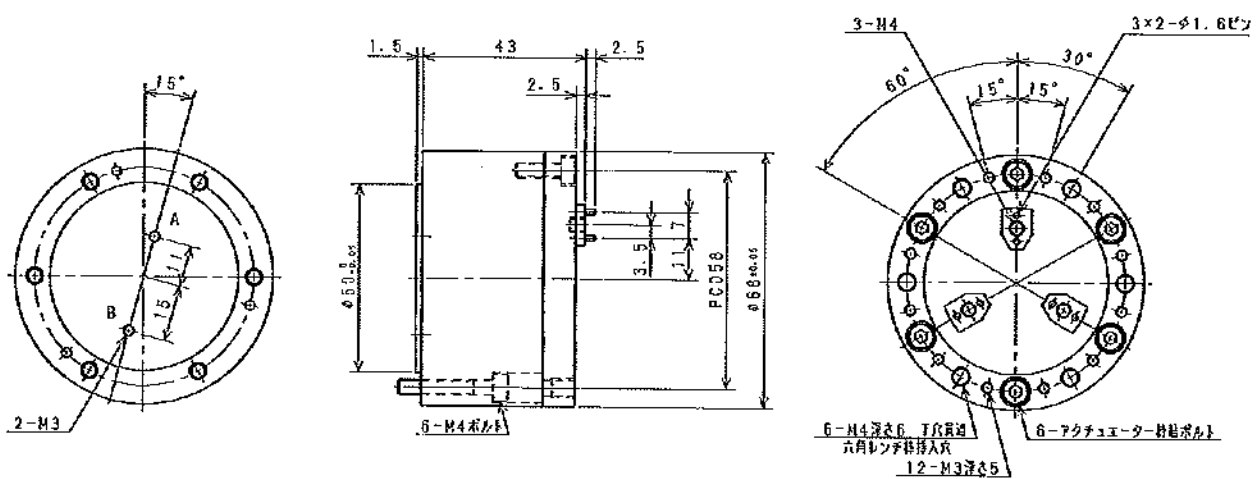
VIDA CLAMP & PILOT CHECK VALVE





VIDA CLAMP
 NV-2.4-3-43H
 No. 主要実装
 NANO TECH
 MADE IN JAPAN

番号	名称	仕様	数量	備考
尺度	1/1	コード番号	機種名 NV-2.4-3-43H	
製年月日	'09. 6. 26	設計	名称 VIDA CLAMP	
製図	設計	承認	図番	出番
株式会社 ナノテック			FV-0013A	00



VIDA CLAMP
 NV-2.7-3-43H
 No. 主要実装
 NANO TECH
 MADE IN JAPAN

番号	名称	仕様	数量	備考
尺度	1/1	コード番号	機種名 NV-2.7-3-43H	
製年月日	'09. 7. 21	設計	名称 VIDA CLAMP	
製図	設計	承認	図番	出番
株式会社 ナノテック			FV-0014	00