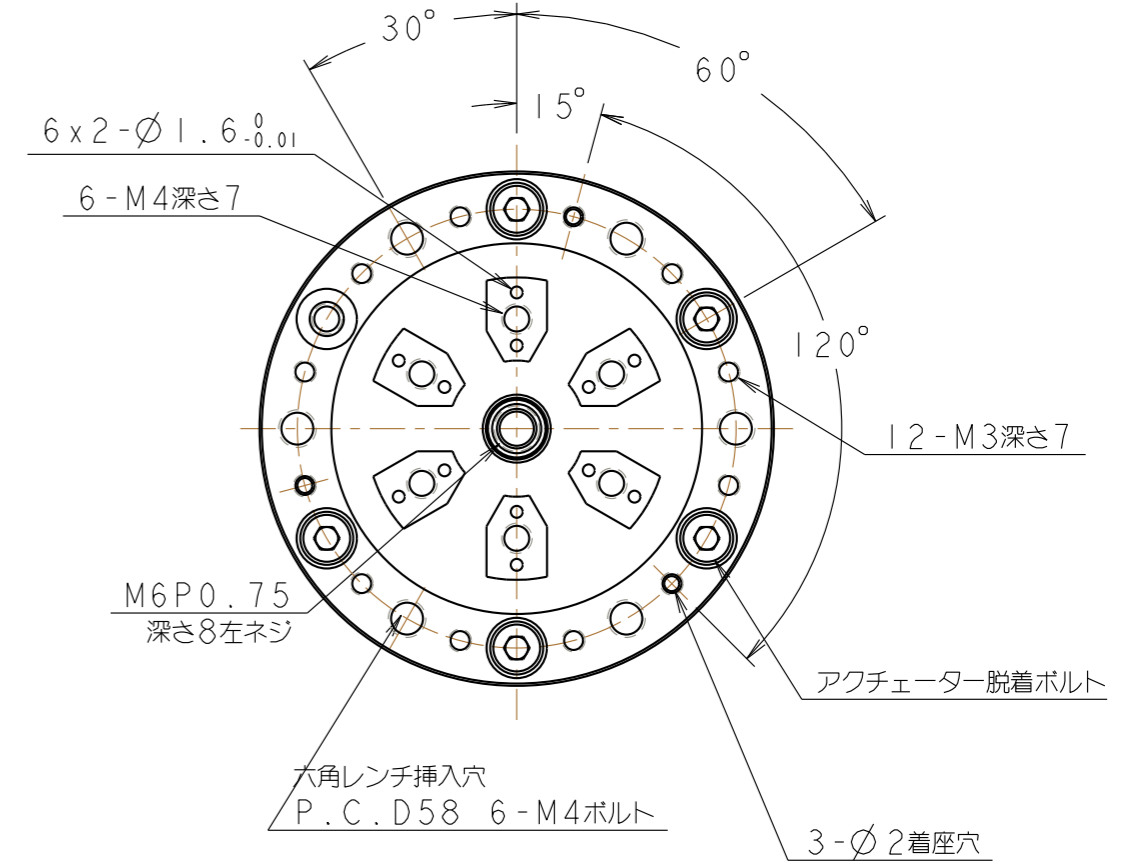
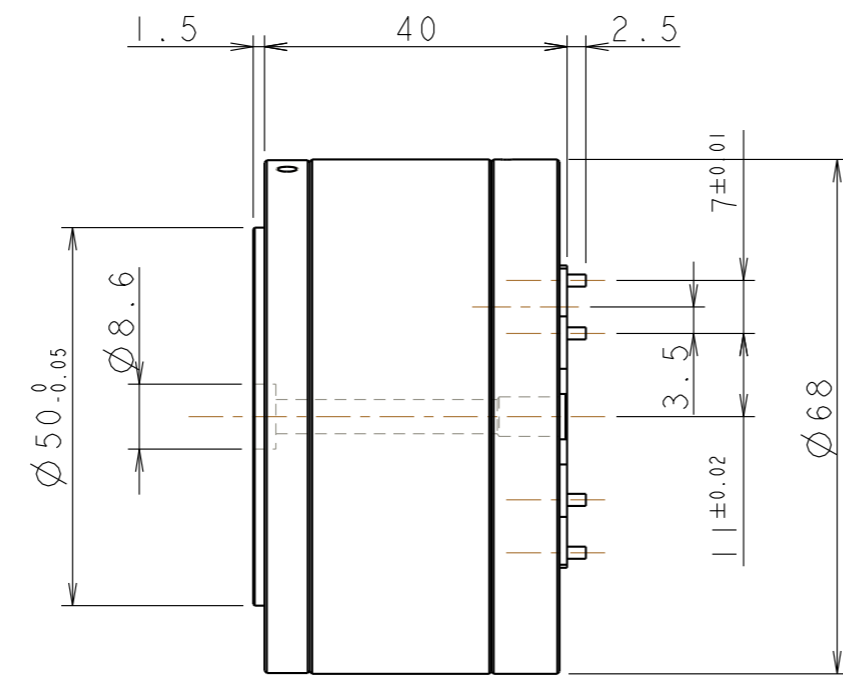
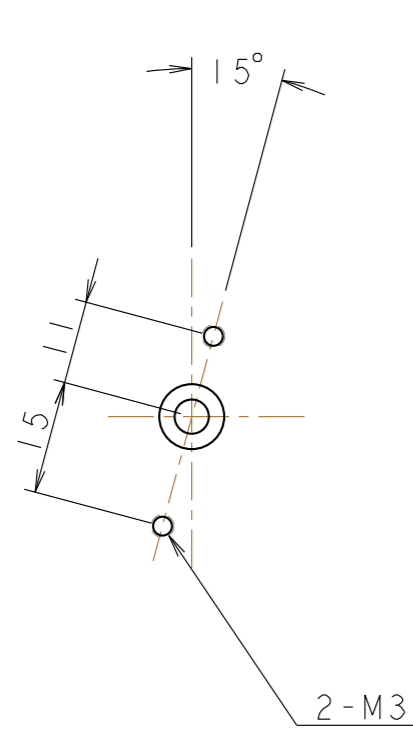


No	改訂内容	日付	改訂者名
△			
△			



部品名		材質		個数		処理		機種名	
外觀図								(IBNM-2.7EB-6LT) NM-2.7SB-6	
尺度	日付	製図	設計	検図	承認	図番		品番	
1:1	2023.08.25					DC-0739		00	