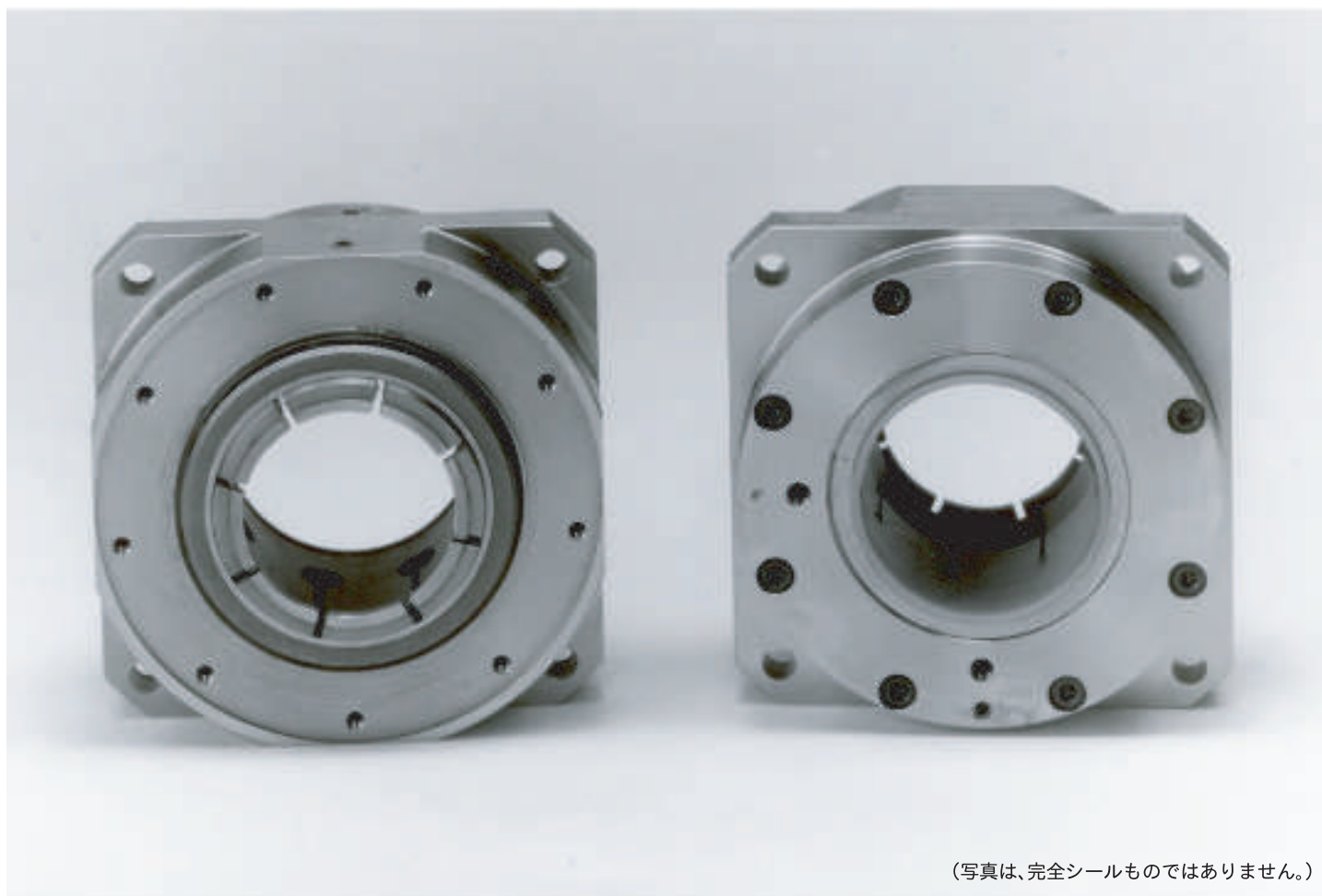


# COLLET CHUCK

# コレットチャック

マニシングセンタ用のコレットチャックで、  
中空構造になっていることによりワンチャッキングで、  
ワークの両面を加工できる。



(写真は、完全シールものではありません。)

## ワンチャック表裏加工

株式会社 ナノテック

〒631-0831 奈良市西大寺宝ヶ丘6番6号

TEL(0742)46-4961 FAX(0742)46-5743

E-mail : [info@nano-tech.co.jp](mailto:info@nano-tech.co.jp)

URL : <http://www.nano-tech.co.jp/>

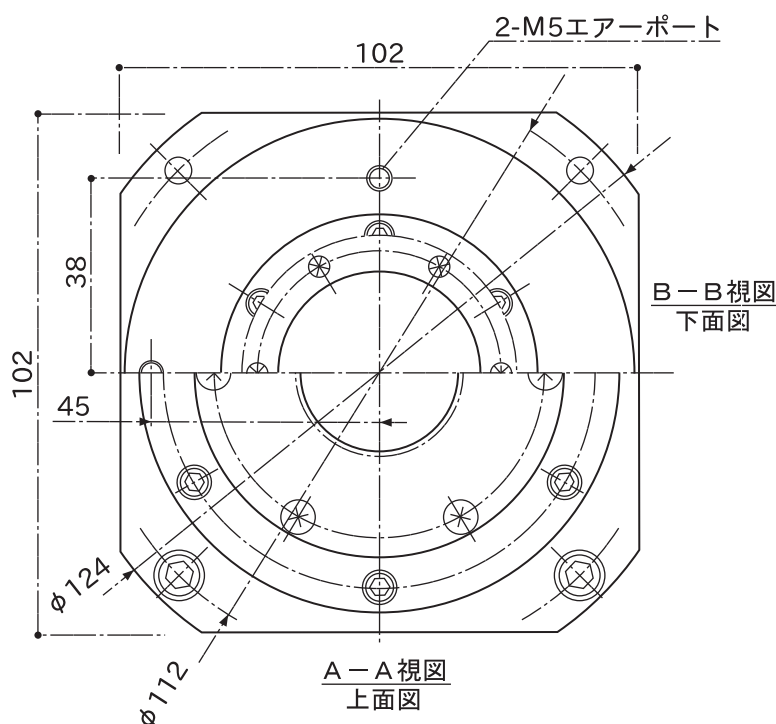
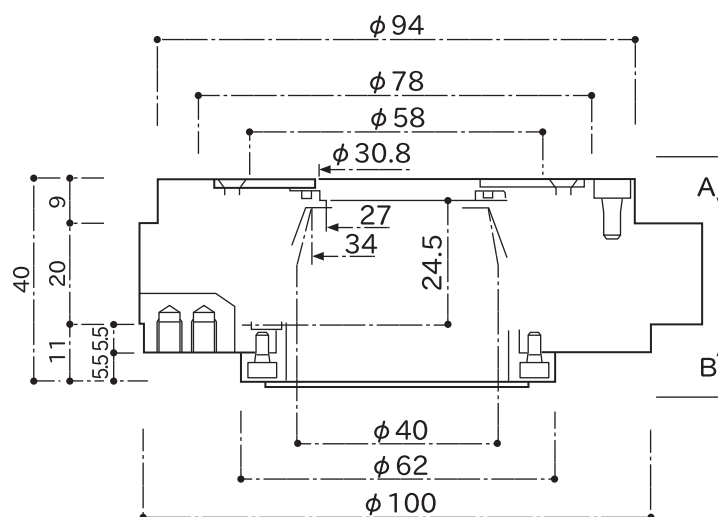
# COLLET CHUCK

## コレットチャック

部品の両面を加工できる。  
マシニングセンター用。  
直径25m/m～60m/mの中空コレットチャック。  
及び特注品。

### 特長

- ワンチャックで表裏の加工ができるため、取り付けの繰り返し精度が $5\mu\text{m}$ と高精度で、段取り時間が減少し加工効率は2倍以上となり生産性能が向上。
- コレット交換が容易。
- 治具は一種で可能。
- チャック内側に防塵カバーを取り付けているので切粉対策は万全。
- 取り付け面積が小さくマルチ加工に最適。
- 強制開閉式及び旋盤用もあります。
- 加工精度のノウハウは別途打ち合わせにより提供。
- 62m/m以上は特注品



### 主仕様

クランプ力	15N/0.392Mpa (153kgf/4kgf/cm <sup>2</sup> )
外形寸法	102角 高さ40mm
全密閉型	内側MCナイロンによるカバー
コレット摺動部	グリース給脂 一ヶ所
コレット開寸法	ワーク寸法プラス0.6mm
ワーク寸法(固定)	φ30.8mm

株式会社 ナノテック

〒631-0831 奈良市西大寺宝ヶ丘6番6号  
TEL(0742)46-4961 FAX(0742)46-5743  
E-mail : info@nano-tech.co.jp  
URL : http://www.nano-tech.co.jp/