

# AUTOMATIC & QUICK CHANGE CHUCK SYSTEM

## ラビーン・クランプ RAVINE-CLAMP III



### 【特徴】

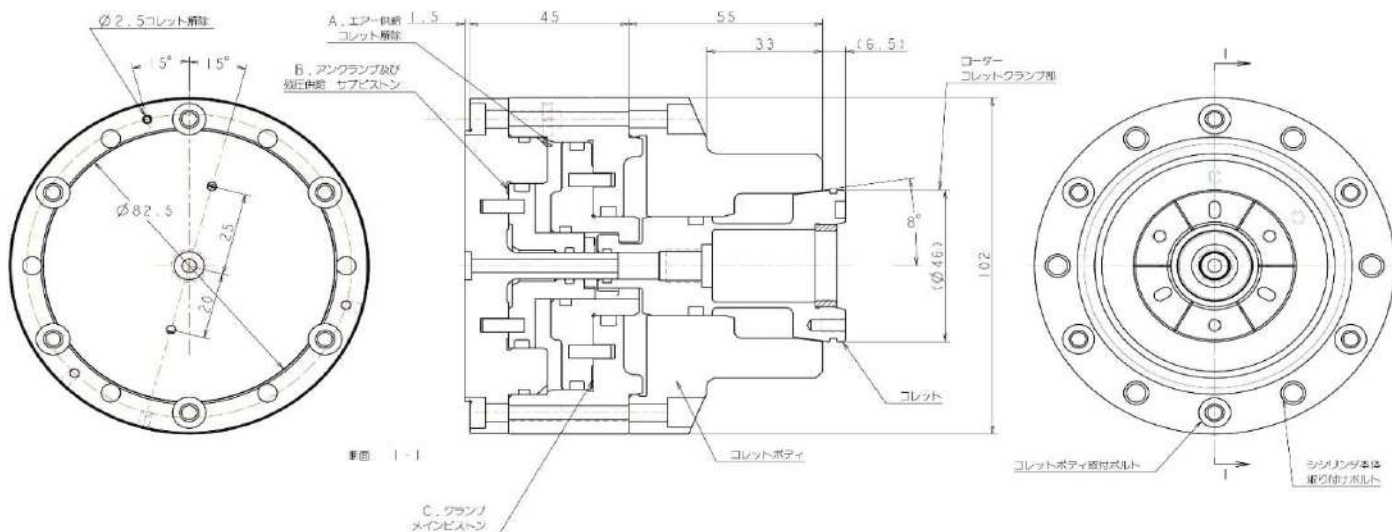
- ・コレットの自動化交換可能(従来のコレット廻り止ボルト不要)
- ・コレットは、パイオネット構造方式にて交換可能
- ・サブピストン、廻り止め構造にてコレット交換固定可能
- ・エア圧力にて把握力調整可能
- ・シリンダー部は、アルミ材使用軽量化図る
- ・駆動部、自動潤滑エアオイルミストポート、ワークの着座確認ポート標準仕様

### 【概略仕様】

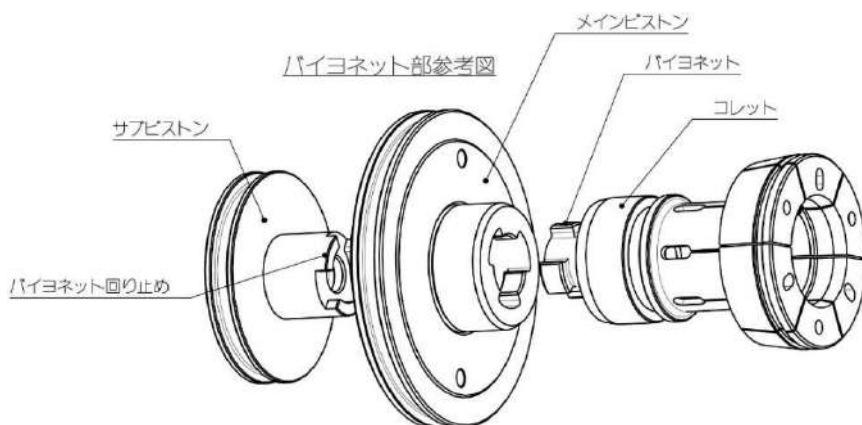
- ・テーパ角度(コレット及びコーン部): 8°
- ・ピストン出力: 1380N(140kgf)、0.5Mpa時
- ・静的理論把握力: 4462N(455kgf)
- ・6000rpm

# RC-V4S 自動交換コレットシステム

## 【本体寸法図】



## 【交換・取付手順】



### コレット交換手順

1. A部にエア供給レピストンA, Bを分離する
2. コレット60°回転させ引き抜く(バイヨネット構造)。
3. 使用するコレットを挿入し60°回転させる。
4. B部にエアを供給しバイヨネット部に組み合わせる。

### ワーククランプ手順

1. ワークを挿入する
2. C部にエア供給レワークをクランプする。
3. B部にエア供給レワークをアンクランプする



コレットをローダーまたは、口ポットにて本体挿入する



60° 旋回しバイヨネット構造とメインピストンと噛み合い本体取付完了



サブピストンのバイヨネット廻り止め部、メインピストン挿入し固定完了